

	クラッチon 時	クラッチoff 時
作動圧	摩擦板を押し付けるピストンの圧力 【目安】800rpm時 1.8Mpa以上	0Mpa
ブレーキ圧	0Mpa	ブレーキピストンを押し付ける圧力 【目安】800rpm時 0.7Mpa以上
ポンプ圧	ほぼ作動圧と同じ	ほぼブレーキ圧と同じ
潤滑圧	on/offとも同じ	

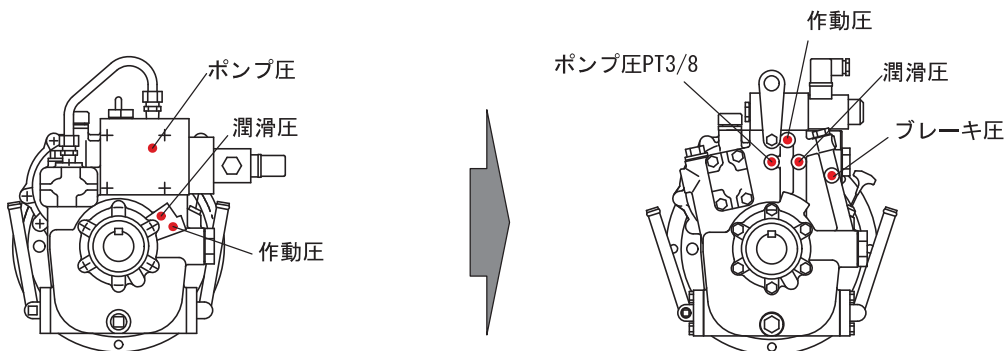
モデル、製造時期、仕様により上記の目安圧力と異なる場合があります。
製造番号をご指示いただければ、工場出荷前の試運転記録から正確な圧力をお知らせすることが可能です。

口径の記載がない取だしポートは、すべてPT1/8です。

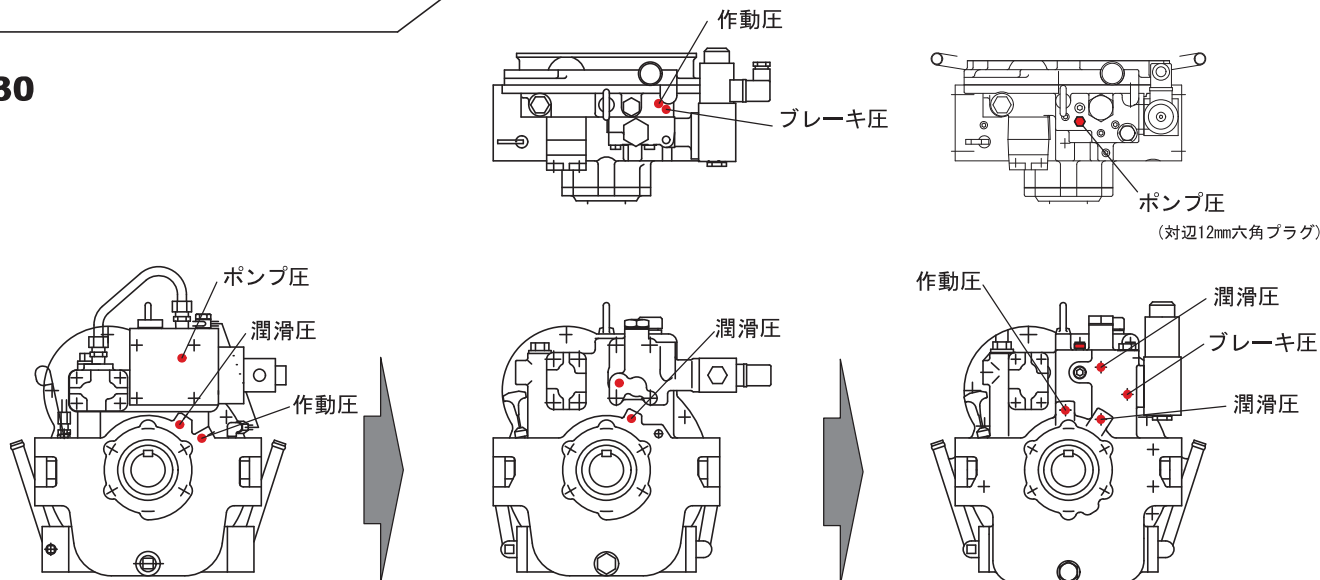
油の温度が40～50度付近で計測して下さい。

各圧力はほぼ安定するのが正常です。もし測定で0.1～0.2Mpa(1～2Kg/cm²)以上圧力計の針が振れるようであれば、異常を疑うべきです。

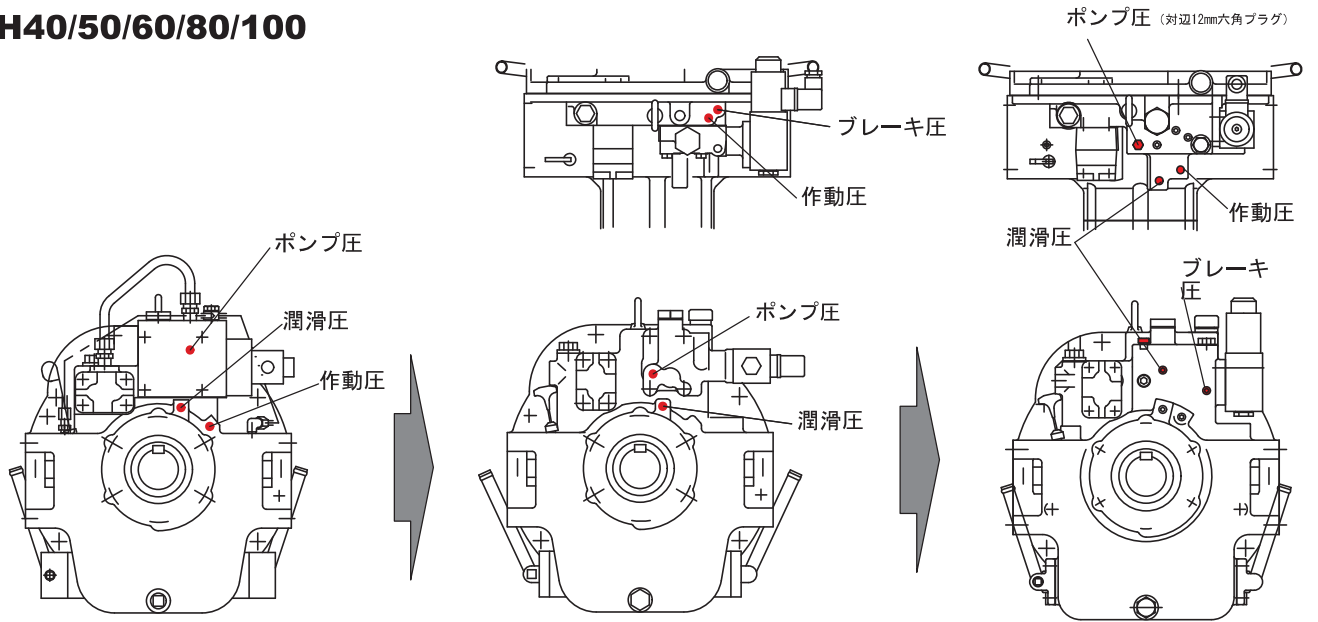
PH15



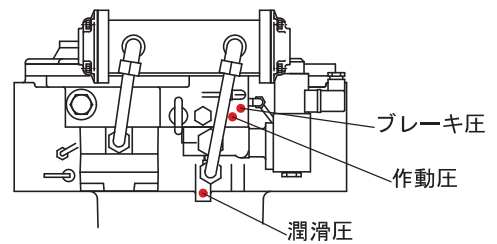
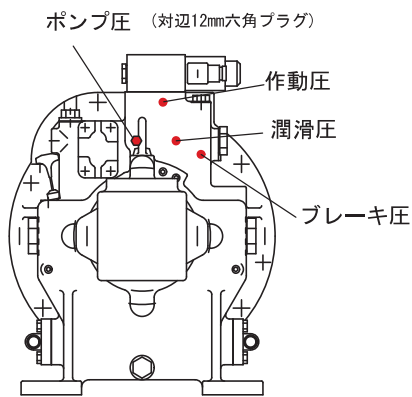
PH20/30



PH40/50/60/80/100



PHV40/50/60 (ポンプユニット)



PH120/180 PH2000

